



Mist Compact®

**Filtro estático centralizado
para nieblas oleosas**

Mist Compact®

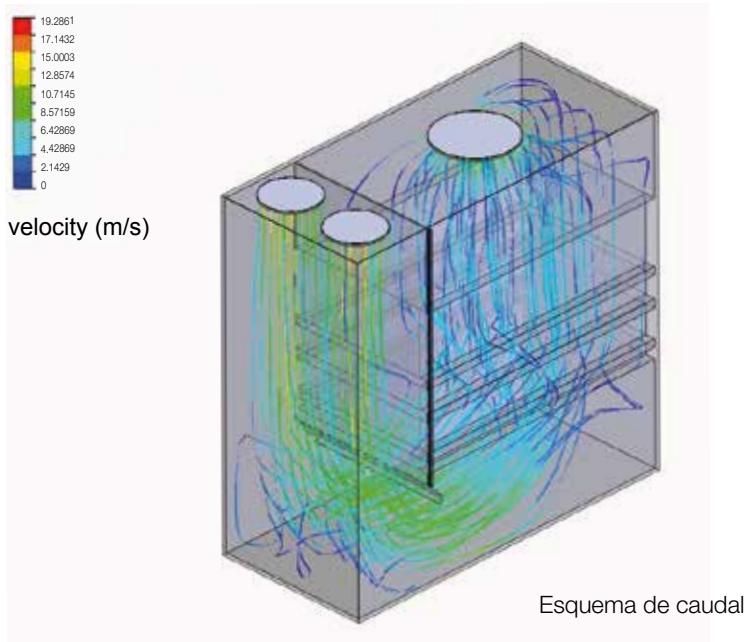
- 1 **Entrada aire contaminado**
- 2 **Precámara**
- 3 **Prefiltro**
- 4 **Separador de gotas de flujo vertical**
- 5 **Celdas filtrantes corrugadas**
- 6 **Filtro de bolsas rígidas**
- 7 **Salida aire depurado**
- 8 **Bidón recogida líquido**
- 9 **Manómetro**



El filtro Compact Mist ha sido concebido para instalaciones centralizadas. Es un filtro estático para eliminación de nieblas de aceite compuesto de paneles modulares en acero al carbono pintados en Epoxy Poliéster. La estructura del filtro presenta un amplio panel de inspección para facilitar las operaciones de montaje y mantenimiento.

En su interior se encuentran instalados, sucesivamente, una serie de filtros planos en malla metálica, separadores de gotas de flujo vertical, celdas filtrantes de fibras sintéticas corrugadas y, finalmente, una serie de filtros de bolsas rígidas incinerables de Clase F 9. El caudal de aceite filtrado se recoge en bidones con válvula manual ó, bajo demanda, mediante un único conducto galvanizado.

Funcionamiento



El aire contaminado, saturado de niebla de aceite, pasa a través de una cámara de decantación en donde mediante una fuerte reducción de la velocidad del aire se produce una predecantación. Después de éste elemento fundamental el aire contaminado es conducido hacia una malla metálica en la cual el aerosol sufre un efecto de coalescencia y los residuos del proceso de mecanizado son separados del caudal de aire. Una vez que la niebla se transforma en gotas el caudal pasa a través de un separador de gotas de flujo vertical y atraviesa una celda filtrante corrugada hasta llegar al filtro de bolsas rígidas de eficiencia F9. El aire así depurado es conducido a la chimenea respetando las regulaciones más severas en materia medioambiental.



Bidón recogida líquidos



Manómetro

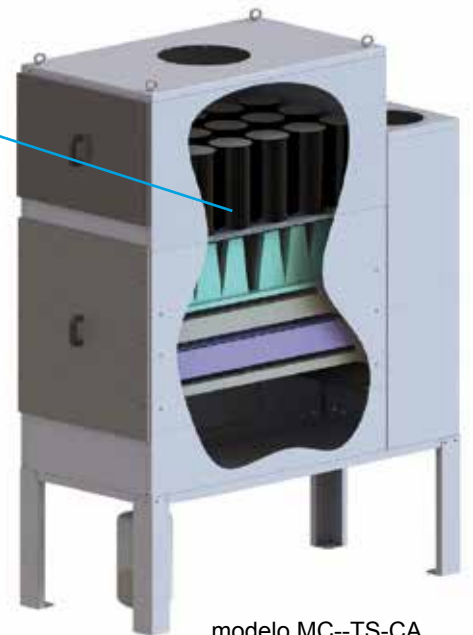


tubería

Ventajas

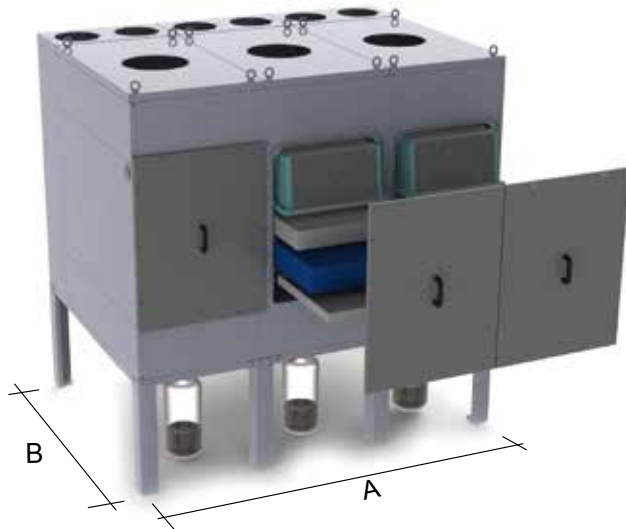
- **Amplia gama**
- **Fácil instalación**
- **Optimización del mantenimiento y sus costes relacionados**
- **Soluciones a la medida**
- **Servicio**
- **Eficiencia**

Cartuchos de carbón activado



modelo MC--TS-CA

modelo MC006/TS



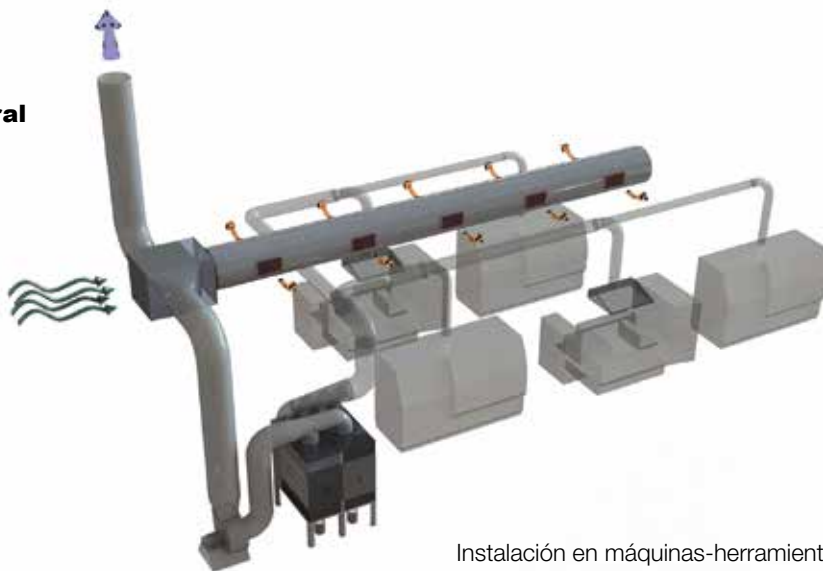
modelo MC001/TV

Modelo	Caudal		Superficie filtrante in m ²				Pérdida carga filtros mmH ₂ O			Dimensiones			Brida entrada mm	Brida salida mm
	m ³ /h	kW	Malla metal.	separ. gotas	sintética G4	final F9	iniciales	sost.	max.	A mm	B mm	H mm		
MC001/TS--	3.000	-	0,34	0,36	0,85	14	20	80	150	710	970	2125	Ø 250	Ø 250
MC002/TS--	6.000	-	0,68	0,72	1,7	28	20	80	150	710	1570	2125	2 x Ø 250	Ø 350
MC004/TS--	12.000	-	1,36	1,44	3,4	56	20	80	150	1420	1570	2125	4 x Ø 250	2 x Ø 350
MC006/TS--	18.000	-	2,04	2,16	5,1	84	20	80	150	2130	1570	2125	6 x Ø 250	3 x Ø 350
MC008/TS--	24.000	-	2,72	2,88	6,8	112	20	80	150	2840	1570	2125	8 x Ø 250	4 x Ø 350
MC010/TS--	30.000	-	3,4	3,6	8,5	140	20	80	150	3550	1570	2125	10 x Ø 250	5 x Ø 350
MC012/TS--	36.000	-	4,08	4,32	10,2	168	20	80	150	4260	1570	2125	12 x Ø 250	6 x Ø 350
MC014/TS--	42.000	-	4,76	5,04	11,9	196	20	80	150	4970	1570	2125	14 x Ø 250	7 x Ø 350
MC001/TV-L	1.500	1,5	0,34	0,36	0,85	14	20	80	150	710	?	1900	Ø 250	Ø 250
MC001/TV--	3.000	3	0,34	0,36	0,85	14	20	80	150	710	?	1700	Ø 250	Ø 250
MC002/TV--	5.500	5,5	0,68	0,72	1,7	28	20	80	150	710	?	2100	2 x Ø 250	Ø 350

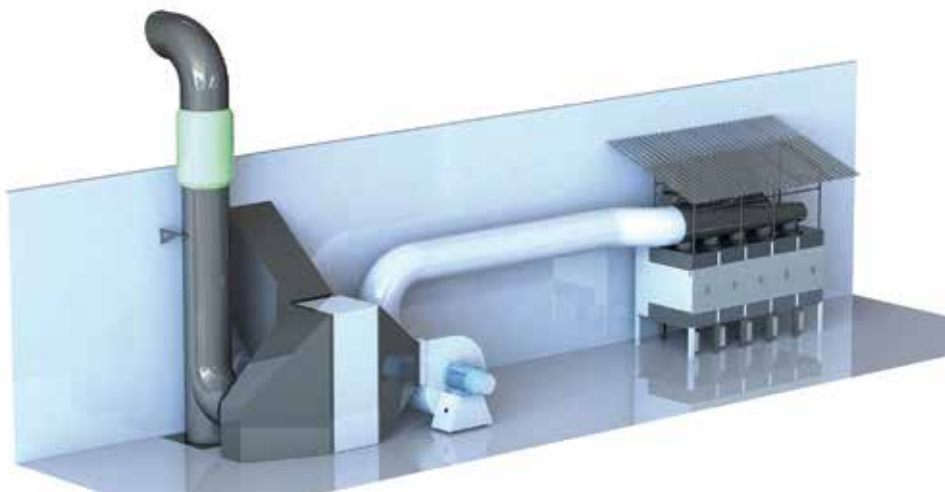


Aplicaciones

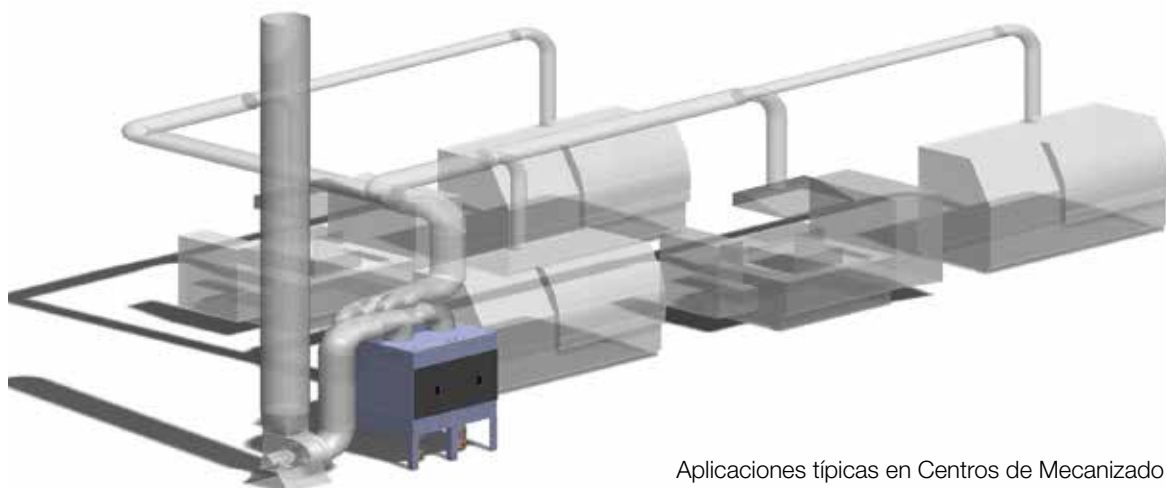
- Operaciones de mecanizado en general
- CNC
- Tornos
- Rectificadoras
- Fresadoras
- Estampación
- Nebulización de aceite vegetal
- Ecc.



Instalación en máquinas-herramienta con intercambiador de calor en UTA



Instalación en máquinas-herramienta con intercambiador de calor



Aplicaciones típicas en Centros de Mecanizado



HE FILTRATION ENGINEERING S.L.

FILTRACION Y DEPURACION DE AIRE

HE FILTRATION ENGINEERING S.L.

Pol. Ind. Ibaiondo, nº 4
20120 HERNANI. GIPUZKOA. ESPAÑA
Tel. 943 33 57 18
Fax 943 33 57 13
info@hefiltration.com
www.hefiltration.com