



POLVOS Y
HUMOS S



PULSATRON COMPACT™ MINI

Filtro de cartucho

La gama Pulsatron Compact™ incluye filtros de cartucho autolimpiables y de alta eficacia que resuelven todos los problemas de filtración en seco

El Pulsatron Compact Mini es un pequeño filtro, de cartucho, autolimpiable.

El aire contaminado entra en el filtro a través de una precámara que ayuda a separar las partículas gruesas; el flujo de aire pasa entonces a través del cartucho, depositando el contaminante en el exterior del mismo, mientras que el aire limpio se descarga a través del cabezal del filtro.

El sistema de limpieza automático del cartucho mantiene la capacidad de aspiración lavando el cartucho con un chorro de aire comprimido que descarga el polvo

en el cajón correspondiente o en el contenedor de recolección.

El pequeño tamaño y el bajo nivel de ruido de PC Mini (68 dBA) permiten su instalación incluso dentro de áreas cercanas a la fuente de contaminación.

Todos los modelos de la serie V incluyen ventilador eléctrico centrífugo diseñado para instalarse en el interior de la máquina con la ventaja de reducir el ruido y evitar las tuberías de conexión.



Accesorios:

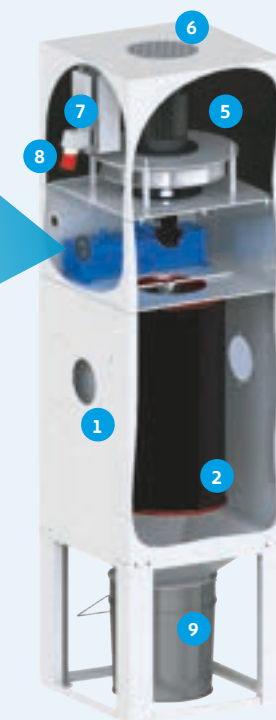
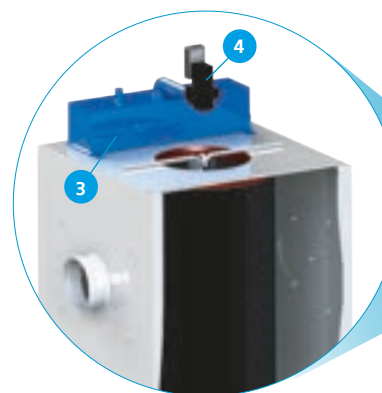
- ▶ Filtro final absoluto
- ▶ DP Led
- ▶ Separador de chispas compacto
- ▶ Brazo de aspiración
- ▶ Manipulación de paletas/ruedas



Ventajas

- ✓ **Eficiencia:**
 - ▶ Emisiones $\leq 5 \text{ mg/Nm}^3$ *
- ✓ **Tamaño pequeño, altura media de 150 cm**
- ✓ **Bajo nivel de ruido (68 dBA) según el modelo**
- ✓ **Bajo mantenimiento gracias a un eficiente sistema de limpieza a contracorriente Pulse-jet**
- ✓ **Soluciones a medida y personalización**
- ✓ **Versiones estándar de 700 hasta 1000 m³/h**
- ✓ **Soluciones de planta personalizadas**
- ✓ **Asistencia técnica y servicio posventa**

*Otras emisiones disponibles a petición.



Aplicaciones

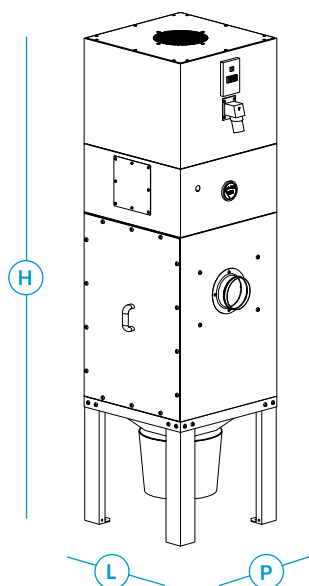
- ▶ Chorro de arena
- ▶ Pulido
- ▶ Molienda
- ▶ Lijado
- ▶ Mecanizado en seco en máquinas-herramienta
- ▶ Grabado de láser
- ▶ Humos de soldadura

Características Técnicas

PULSATRON COMPACT™ MINI

SERIE V	CAUDAL	PRESIÓN ESTÁTICA	POTENCIA INSTALADA	SUPERFICIE DE FILTRACIÓN	DIMENSIONES [mm]			PESO
Cod. HF	[m³/h]	[Pa]	[kW]	[m²]	L	P	H	[Kg]
PC01MV	800	1200	0,75	10	500	500	1550	140
PC01MVH	800	1700	1,1	10	500	500	1550	140
PC01MV-COST	800	1200	0,75	10	500	500	1550	140
PC01MVH-COST	800	1700	1,1	10	600	1000	1650	140
PC01MVH-CARR	800	1700	1,1	10	500	1000	1650	150
PC01TV	800	1200	0,75	10	500	500	1900	160
PC01TVH	800	1700	1,1	10	500	500	1900	160

SERIE V	CAUDAL	SUPERFICIE DE FILTRACIÓN	DIMENSIONES [mm]			PESO
Cod. HF	[m³/h]	[m²]	L	P	H	[Kg]
PC01MS	900 max	10	500	500	1550	90
PC01TS	900 max	10	500	500	1450	100



- 1 Brida de entrada de aire contaminado y pre-cámara
- 2 Cartucho filtrante
- 3 Pulmón
- 4 Electroválvulas con temporizador cíclico
- 5 Ventilador centrífugo y motor
- 6 Brida de salida de aire limpio
- 7 Interruptor termomagnético para el arranque del ventilador
- 8 Enchufe de alimentación
- 9 Contenedor/cajón de recolección polvo



Poligono Ibaiondo 4
20120 Hernani

T 943 33 57 18

F 943 33 57 13

www.hefiltration.com
info@hefiltration.com