



HUMO SECO
Y POLVOS



PULSATRON COMPACT

Filtro de cartuchos

La gama Pulsatron Compact® incorpora cartuchos filtrantes, de alta eficiencia, auto-limpiantes mediante aire comprimido que pueden resolver todos los problemas de filtración en seco

El aire contaminado entra en el filtro a través de una pre-cámara que favorece la separación de partículas gruesas; luego, el flujo atraviesa los cartuchos reteniendo todos los contaminantes en la parte exterior de estos, mientras que el aire limpio se descarga por la parte superior del filtro.

Un sistema de limpieza de cartuchos,

automático, mantiene la capacidad de aspiración, lavándolo mediante un soplado de aire comprimido que deposita el polvo en el cajón o contenedor de recolección específico. Las dimensiones limitadas y el ruido mínimo del filtro permiten una instalación incluso en zonas cercanas a la fuente de contaminación.



Sistema de agitación mecánica para limpieza de cartuchos



Accesorios:

- ▶ Cuadro eléctrico con Start & Stop o variador
- ▶ Filtro final absoluto
- ▶ Silenciadores
- ▶ Led DP
- ▶ Sistema de agitación mecánica para limpieza de cartuchos
- ▶ Sistema de descarga automática
- ▶ Pre-separador de chispas






Ventajas

- ✓ **Emisiones:**
≤ 5 mg/Nm³*
- ✓ **Nivel de ruido bajo 68/75 dBA,**
según el modelo
- ✓ **Mantenimiento limitado gracias a un eficiente sistema de limpieza mediante aire comprimido**
- ✓ **Sistema Modular**
 - ▶ Modelo estándar de 1 a 24 cartuchos
 - ▶ Modelo estándar de 1.000 a 48.000m³ / h
- ✓ **Soluciones para aplicaciones personalizadas**
- ✓ **Soporte técnico y servicio postventa**

*Otras ejecuciones realizables a petición.

Temporizador cíclico LED con control DP integrado

En el filtro se instala un piloto LED de 3 colores: verde, amarillo y rojo. El piloto está incorporado en la parte frontal del filtro y permite al operador tener una visión clara del estado de obstrucción de los cartuchos.

-  **LED VERDE** - Estado operativo normal
-  **LED AMARILLO** - Estado de pre-alarma
-  **LED ROJO** - Estado de los cartuchos obstruidos

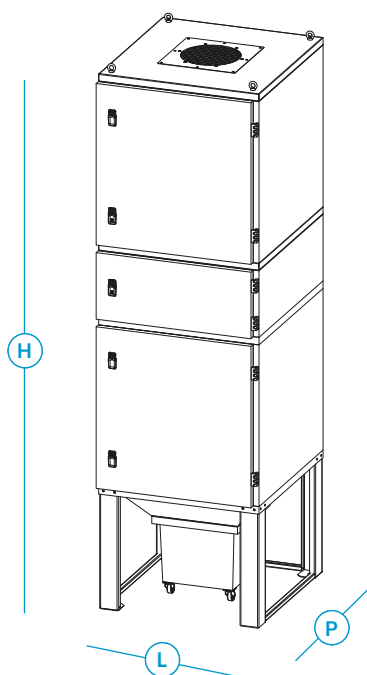


Aplicaciones

- ▶ Arenado
- ▶ Lijado
- ▶ Desbarbado
- ▶ Pulido
- ▶ Cemento
- ▶ Corte láser
- ▶ Corte plasma
- ▶ Filtros de ventilación de silos
- ▶ Molienda
- ▶ Chorreado con granalla
- ▶ Pintura epoxi
- ▶ Limpieza de metales
- ▶ Humos de soldadura
- ▶ Procesamiento químico
- ▶ Procesamiento farmacéutico
- ▶ Procesamiento de material plástico
- ▶ Mecanizado en seco en máquinas herramienta
- ▶ Manejo de material polvoriento

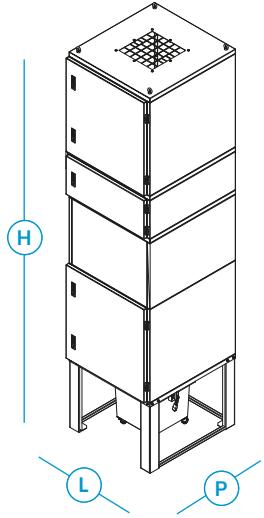
Características Técnicas

PULSATRON COMPACT Serie TV [con ventilador]



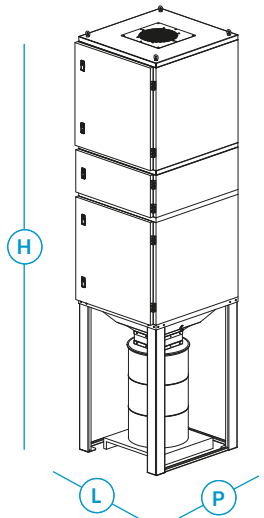
Código HF	CAUDAL [m³/h]	PRESIÓN ESTÁTICA [Pa]	POTENCIA INSTALADA [kW]	SUPERFICIE DE FILTRACIÓN [m²]	VELOCIDAD DE FILTRACIÓN [m/s]	CONEXIONES [mm]		DIMENSIONES [mm]		
						Entrada	Salida	L	P	H
PC02TVH	1000 - 1500	2000-1750	1,5	20	0,020	Ø160	Ø300	850	930	2815
PC02TVQ	1500 - 2000	1750-1490	1,5	20	0,028	Ø200	Ø300	850	930	2815
PC04TVH	1500 - 2500	2700-2100	3	40	0,017	Ø250	Ø300	850	930	2815
PC04TVXH	2000 - 4000	3200-2100	4	40	0,028	Ø 250	Ø300	850	930	2815
PC04TVQ	4000 - 5000	2100-1800	4	40	0,035	Ø300	Ø300	850	930	2815
PC04TVXQ	5000 - 5800	1800-1500	4	80	0,020	Ø320	Ø300	850	930	2815
PC08TV	6000 - 7000	2000-1650	5,5	80	0,024	2 x Ø250	405 x 362	1700	930	2425
PC08TVS	7000 - 8000	2800-2650	7,5	80	0,028	2 x Ø250	405 x 362	1700	930	2425
PC12TV	8000 - 9000	2650-2150	7,5	120	0,020	3 x Ø250	405 x 362	2550	930	2425
PC16TV	9000 - 11000	2450-2200	2x5,5	160	0,019	4 x Ø250	2 x (405 x 362)	3400	930	2425
PC16TVS	11000 - 14000	3050-2800	2x7,5	160	0,024	4 x Ø250	2 x (405 x 362)	3400	930	2425

PULSATRON COMPACT Serie TV XL [con ventilador]



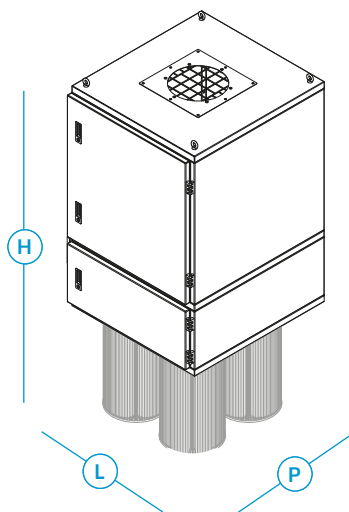
Código HF	CAUDAL	PRESIÓN ESTÁTICA	POTENCIA INSTALADA	SUPERFICIE DE FILTRACIÓN	VELOCIDAD DE FILTRACIÓN	CONEXIONES [mm]		DIMENSIONES [mm]		
	[m³/h]	[Pa]	[kW]	[m²]	[m/s]	Entrada	Salida	L	P	H
PC04TVHXL	1500 - 2500	2700 - 2100	3	80	0,009	Ø250	Ø300	850	930	3415
PC04TVXHXL	2000 - 4000	3200 - 2100	4	80	0,014	Ø250	Ø300	850	930	3415
PC04TVQXL	4000 - 5000	2100 - 1800	4	80	0,017	Ø300	Ø300	850	930	3415
PC04TVXQXL	5000 - 5800	1800 - 1500	4	160	0,010	Ø320	Ø300	850	930	3415
PC08TVXL	6000 - 7000	2000 - 1650	5,5	160	0,012	2 x Ø250	405 x 362	1700	930	3025
PC08TVSXL	7000 - 8000	2800 - 2650	7,5	160	0,014	2 x Ø250	405 x 362	1700	930	3025
PC12TVXL	8000 - 9000	2650 - 2150	7,5	240	0,011	3 x Ø250	405 x 362	2550	930	3025
PC16TVXL	9000 - 11000	2450 - 2200	2 x 5,5	320	0,010	4 x Ø250	2 x (405 x 362)	3400	930	3025
PC16TVSXL	11000 - 14000	3050 - 2800	2 x 7,5	320	0,012	4 x Ø250	2 x (405 x 362)	3400	930	3025

PULSATRON COMPACT Serie HV [con ventilador]



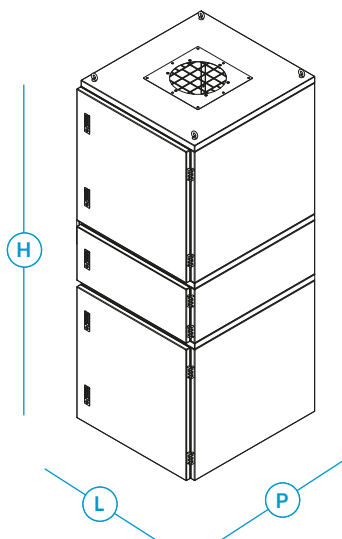
Código HF	CAUDAL	PRESIÓN ESTÁTICA	POTENCIA INSTALADA	SUPERFICIE DE FILTRACIÓN	VELOCIDAD DE FILTRACIÓN	CONEXIONES [mm]		DIMENSIONES [mm]		
	[m³/h]	[Pa]	[kW]	[m²]	[m/s]	Entrada	Salida	L	P	H
PC04HVH	1500 - 2500	2700 - 2100	3	40	0,017	Ø250	Ø300	850	930	3420
PC04HVXH*	2000 - 4000	3200 - 2100	4	40	0,028	Ø250	Ø300	850	930	3420
PC04HVQ	4000 - 5000	2100 - 1800	4	40	0,035	Ø300	Ø300	850	930	3420
PC04HVXQ*	5000 - 5800	1800 - 1500	4	80	0,020	Ø320	Ø300	850	930	3420
PC08HV	6000 - 7000	2000 - 1650	5,5	80	0,024	2 x Ø250	405 x 362	1700	930	3025
PC08HVS	7000 - 8000	2800 - 2650	7,5	80	0,028	2 x Ø250	405 x 362	1700	930	3025
PC12HV	8000 - 9000	2650 - 2150	7,5	120	0,020	3 x Ø250	405 x 362	2550	930	3025
PC16HV	9000 - 11000	2450 - 2200	2 x 5,5	160	0,019	4 x Ø250	2 x (405 x 362)	3400	930	3025
PC16HVS	11000 - 14000	3050 - 2800	2 x 7,5	160	0,024	4 x Ø250	2 x (405 x 362)	3400	930	3025

PULSATRON COMPACT Serie NV [con ventilador]

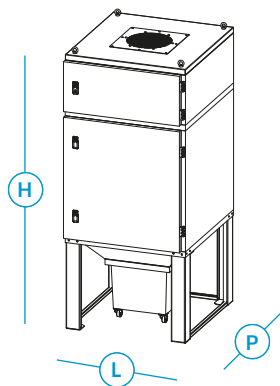


Código HF	CAUDAL	PRESIÓN ESTÁTICA	POTENCIA INSTALADA	SUPERFICIE DE FILTRACIÓN	VELOCIDAD DE FILTRACIÓN	CONEXIONES [mm]	DIMENSIONES [mm]		
	[m³/h]	[Pa]	[kW]	[m²]	[m/s]	Salida	L	P	H
PC04NVH	1500 - 2500	2700 - 2100	3	40	0,017	Ø300	850	930	1970
PC04NVXH	2000 - 4000	3200 - 2100	4	40	0,027	Ø300	850	930	1970
PC04NVQ	4000 - 5000	2100 - 1800	4	80	0,017	Ø300	850	930	1970
PC08NV	6000 - 7000	2000 - 1650	5,5	80	0,024	405 x 362	1700	930	1510
PC12NV	8000 - 9000	2650 - 2150	7,5	120	0,020	405 x 362	2550	930	1510
PC16NV	9000 - 11000	2450 - 2200	2x5,5	160	0,019	2 x (405 x 362)	3400	930	1510

PULSATRON COMPACT Serie SV [con ventilador]



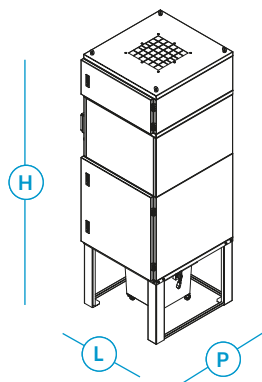
Código HF	CAUDAL	PRESIÓN ESTÁTICA	POTENCIA INSTALADA	SUPERFICIE DE FILTRACIÓN	VELOCIDAD DE FILTRACIÓN	CONEXIONES [mm]	DIMENSIONES [mm]		
	[m³/h]	[Pa]	[kW]	[m²]	[m/s]	Salida	L	P	H
PC02SVH	1000 - 1500	2000 - 1750	1,5	20	0,020	Ø300	850	930	2175
PC02SVQ	1500 - 2000	1750 - 1490	1,5	20	0,028	Ø300	850	930	2175
PC04SVH	1500 - 2500	2700 - 2100	3	40	0,017	Ø300	850	930	2175
PC04SVXH	2000 - 4000	3200 - 2100	4	40	0,028	Ø300	850	930	2175
PC04SVQ	4000 - 5000	2100 - 1800	4	40	0,035	Ø300	850	930	2175
PC04SVXQ	5000 - 5800	1800 - 1500	4	80	0,020	Ø300	850	930	2175
PC08SV	6000 - 7000	2000 - 1650	5,5	80	0,024	405 x 362	1700	930	1785
PC08SVS	7000 - 8000	2800 - 2650	7,5	80	0,028	405 x 362	1700	930	1785
PC12SV	8000 - 9000	2650 - 2150	7,5	120	0,020	405 x 362	2550	930	1785
PC16SV	9000 - 11000	2450 - 2200	2 x 5,5	160	0,019	2 x (405 x 362)	3400	930	1785
PC16SVS	11000 - 14000	3050 - 2800	2 x 7,5	160	0,024	2 x (405 x 362)	3400	930	1785



PULSATRON COMPACT Serie TS [sin ventilador]

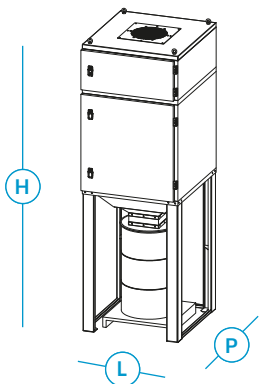
Código HF	CAUDAL	SUPERFICIE DE FILTRACIÓN	CONEXIONES [mm]		DIMENSIONES [mm]		
	[m³/h]	[m²]	Entrada	Salida	L	P	H
PC02TS	1000 - 2000	20	Ø200	Ø300	850	930	1925
PC04TS	2000 - 4000	40	Ø300	Ø300	850	930	1925
PC08TS	4000 - 6000	80	2 x Ø250	2 x Ø300	1700	930	1925
PC12TS	6000 - 12000	120	3 x Ø250	3 x Ø300	2550	930	1925
PC16TS	8000 - 16000	160	4 x Ø250	4 x Ø300	3400	930	1925

PULSATRON COMPACT Serie TS XL [sin ventilador]

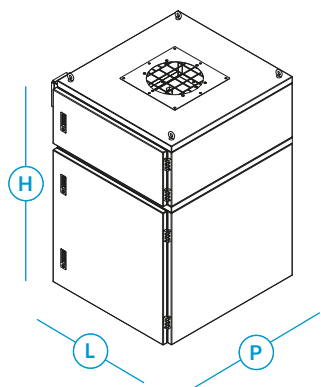


Código HF	CAUDAL	SUPERFICIE DE FILTRACIÓN	CONEXIONES [mm]		DIMENSIONES [mm]		
	[m³/h]	[m²]	Entrada	Salida	L	P	H
PC04TSXL	4000 - 8000	80	350 x 350	350 x 350	850	930	2525
PC08TSXL	8000 - 16000	160	2 x (350 x 350)	2 x (350 x 350)	1700	930	2525
PC12TSXL	12000 - 24000	240	3 x (350 x 350)	3 x (350 x 350)	2550	930	2525
PC16TSXL	16000 - 32000	320	4 x (350 x 350)	4 x (350 x 350)	3400	930	2525
PC20TSXL	20000 - 40000	400	5 x (350 x 350)	5 x (350 x 350)	4250	930	2525
PC24TSXL	24000 - 48000	480	6 x (350 x 350)	6 x (350 x 350)	5100	930	2525

PULSATRON COMPACT Serie HS [sin ventilador]

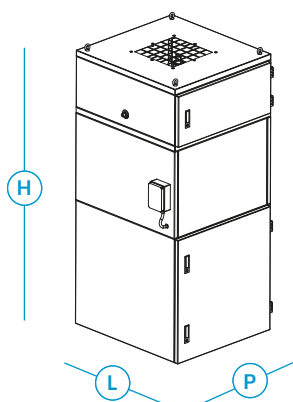


Código HF	CAUDAL	SUPERFICIE DE FILTRACIÓN	CONEXIONES [mm]		DIMENSIONES [mm]		
	[m³/h]	[m²]	Entrada	Salida	L	P	H
PC04HS	2000 - 4000	40	Ø300	Ø300	850	930	2530
PC08HS	4000 - 8000	80	2 x Ø250	2 x Ø300	1700	930	2530
PC12HS	6000 - 12000	120	3 x Ø250	3 x Ø300	2550	930	2530
PC16HS	8000 - 16000	160	4 x Ø250	4 x Ø300	3400	930	2530
PC20HS	10000 - 20000	200	5 x Ø250	5 x Ø300	4300	930	2530



PULSATRON COMPACT Serie SS [sin ventilador]

Código HF	CAUDAL	SUPERFICIE DE FILTRACIÓN	CONEXIONES [mm]	DIMENSIONES [mm]		
	[m³/h]	[m²]	Salida	L	P	H
PC02SS	1000 - 2000	20	Ø300	850	930	1280
PC04SS	2000 - 4000	40	Ø300	850	930	1280
PC08SS	4000 - 8000	80	2 x Ø300	1700	930	1280
PC12SS	6000 - 12000	120	3 x Ø300	2550	930	1280
PC16SS	8000 - 16000	160	4 x Ø300	3400	930	1280
PC20SS	10000 - 20000	200	5 x Ø300	4250	930	1280
PC24SS	12000 - 24000	240	6 x Ø300	5100	930	1280



PULSATRON COMPACT Serie SS XL [sin ventilador]

Código HF	CAUDAL	SUPERFICIE DE FILTRACIÓN	CONEXIONES [mm]	DIMENSIONES [mm]		
	[m³/h]	[m²]	Salida	L	P	H
PC04SSXL	4000 - 8000	80	350 x 350	850	930	1880
PC08SSXL	8000 - 16000	160	2 x (350 x 350)	1700	930	1880
PC12SSXL	12000 - 24000	240	3 x (350 x 350)	2550	930	1880
PC16SSXL	16000 - 32000	320	4 x (350 x 350)	3400	930	1880
PC20SSXL	20000 - 40000	400	5 x (350 x 350)	4250	930	1880
PC24SSXL	24000 - 48000	480	6 x (350 x 350)	5100	930	1880



- 1 Brida de entrada de aire contaminado
- 2 Pre-cámara
- 3 Cartuchos
- 4 Secuenciador para limpieza de cartuchos, mediante aire comprimido
- 5 Calderín de aire y electroválvulas
- 6 Ventilador centrífugo
- 7 Brida de salida de aire limpio
- 8 Puerta para el mantenimiento del ventilador
- 9 Puerta para le mantenimiento de electroválvulas
- 10 Puerta para mantenimiento de cartuchos
- 11 Tolva
- 12 Bidón de recogida de polvo
- 13 Patas



POLIGONO IBAIONDO 4

20120 HERNANI

T-943335718

F-943335713

www.hefiltration.com

info@hefiltration.com