




HUMO SECO  
Y POLVOS

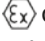




# PULSATRON COMPACT<sup>TM</sup> ATEX

## Filtro a cartuchos

La gama Pulsatron Compact® ATEX  incorpora cartuchos filtrantes de alta eficiencia, y autolimpiantes mediante aire comprimido, que pueden resolver todos los problemas de filtración en seco.




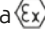
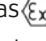
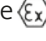

El aire contaminado entra en el filtro a través de una precámara que favorece la separación de las partículas más gruesas; luego el flujo atraviesa los cartuchos reteniendo todos los contaminantes en la parte exterior de estos, mientras que el aire limpio se descarga por la parte superior del filtro. Un suenciador electrónico limpia los cartuchos de forma secuencial.

La elevada superficie filtrante de cada cartucho permite al filtro ocupar poco espacio, lo que facilita, en comparación con los filtros de mangas tradicionales, el poder instalar el Pulsatron Compact ATEX  cerca de la fuente de contaminación. Los filtros de cartuchos Pulsatron Compact ATEX  han sido diseñados y fabricados para garantizar una aplicación adecuada en entornos calificados ATEX II 3D T155.

El diseño se ha realizado con la colaboración de expertos en la legislación ATEX y con el uso de software de última generación, Cosmos Fem y Solid Works3D. A través del programa Cosmos nuestros técnicos han realizado varias pruebas de simulación de explosión, gracias a las cuales hemos podido intervenir en las piezas estructurales, con el fin de garantizar una alta resistencia a nuestro filtro de cartucho Pulsatron Compact ATEX .



#### Accesorios

- ▶ Tarjeta de potencia eléctrica  con Start & Stop
- ▶  DP
- ▶ Silenciadores
- ▶ Filtro final absoluto
- ▶ Sistema de sacudida mecánica para la limpieza de los cartuchos 
- ▶ Sistema de descarga automática 
- ▶ Separador de chispas 
- ▶ Válvula de Alivio, reajutable 
- ▶ Válvula antirretorno 



#### Ventajas

- ✓ **Eficiencia:**
  - ▶ Emisiones  $\leq 5 \text{ mg/Nm}^3$ \*
- ✓ **Nivel de ruido bajo 68/75 dBA, según el modelo**
- ✓ **Mantenimiento limitado gracias a un eficiente sistema de limpieza mediante aire comprimido**
- ✓ **Sistema Modular**
  - ▶ Modelo estándar de 2 a 16 cartuchos
  - ▶ Modelo estándar de 1.000 a 16.000m<sup>3</sup> / h
- ✓ **Soluciones para aplicaciones personalizadas**
- ✓ **Soporte técnico y servicio postventa**

\*Otras ejecuciones realizables a petición

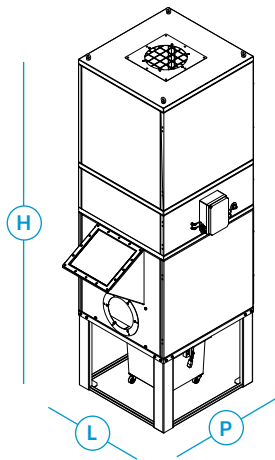


## Aplicaciones

- ▶ Pintura en polvo
- ▶ Procesamiento de alimentos
- ▶ Procesamiento de aluminio/zinc
- ▶ Procesamiento químico
- ▶ Procesamiento farmacéutico
- ▶ Carbón

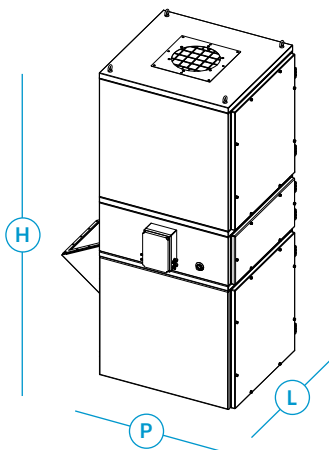
## Características Técnicas

### PULSATRON COMPACT Serie TV [con ventilador]



Código HF	CAUDAL [m³/h]	PRESIÓN ESTÁTICA [Pa]	POTENCIADA INSTALADA [kW]	SUPERFICIE DE FILTRACIÓN [m²]	VELOCIDAD DE FILTRACIÓN [m/s]	CONECCIONES [mm]		DIMENSIONES [mm]		
						Entrada	Salida	L	P	H
PCEX02TVH	1000-1500	2000-1750	1,5	20	0,020	Ø200	Ø300	900	1350	2815
PCEX04TVH	1500-2500	2700-2100	3	40	0,017	Ø250	Ø300	900	1350	2815
PCEX04TVQ	4000-5000	2100-1800	4	40	0,035	Ø300	Ø300	900	1350	2815
PCEX08TV	6000-7000	2000-1650	5,5	80	0,024	2 x Ø300	405 x 362	1850	1350	2425
PCEX08TVS	7000-8000	2800-2650	7,5	80	0,028	2 x Ø300	405 x 362	1850	1350	2425
PCEX12TV	8000-9000	2650-2150	7,5	120	0,020	3 x Ø300	405 x 362	2600	1350	2425
PCEX16TV	9000-11000	2450-2200	2x5,5	160	0,019	4 x Ø300	2 x (405 x 362)	3400	1350	2425
PCEX16TVS	11000-14000	3050-2800	2x7,5	160	0,024	4 x Ø 300	2 x (405 x 362)	3400	1350	2425

### PULSATRON COMPACT Serie SV [con ventilador]



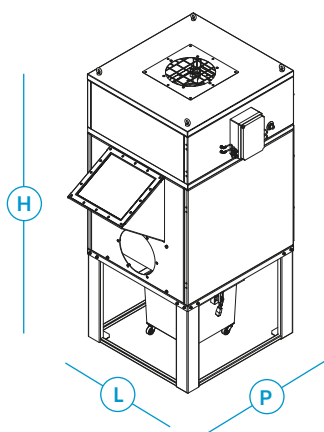
Código HF	CAUDAL [m³/h]	PRESIÓN ESTÁTICA [Pa]	POTENCIADA INSTALADA [kW]	SUPERFICIE DE FILTRACIÓN [m²]	VELOCIDAD DE FILTRACIÓN [m/s]	CONECCIONES [mm]		DIMENSIONES [mm]		
						Entrada	Salida	L	P	H
PCEX02SVH	1000-1500	2000-1750	1,5	20	0,020	Ø200	Ø300	900	1350	2175
PCEX04SVH	1500-2500	2700-2100	3	40	0,017	Ø250	Ø300	900	1350	2175
PCEX04SVQ	4000-5000	2100-1800	4	40	0,035	Ø300	Ø300	900	1350	2175
PCEX08SV	6000-7000	2000-1650	5,5	80	0,024	2 x Ø300	405 x 362	1850	1350	1785
PCEX08SVS	7000-8000	2800-2650	7,5	80	0,028	2 x Ø300	405 x 362	1850	1350	1785
PCEX12SV	8000-9000	2650-2150	7,5	120	0,020	3 x Ø300	405 x 362	2600	1350	1785
PCEX16SV	9000-11000	2450-2200	2 x 5,5	160	0,019	4 x Ø300	2 x (405 x 362)	3400	1350	1785
PCEX16SVS	11000-14000	3050-2800	2 x 7,5	160	0,024	4 x Ø300	2 x (405 x 362)	3400	1350	1785




## Características Técnicas

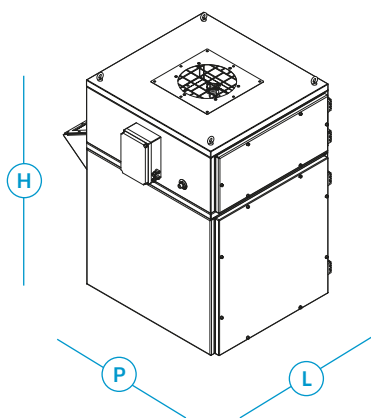
PULSATRON COMPACT  Series TS [sin ventilador]

HF Code	CAUDAL [m³/h]	SUPERFICIE DE FILTRACIÓN [m²]	CONEXIONES [mm]		DIMENSIONES [mm]		
			Entrada	Salida	L	P	H
PCEX02TS	1000-2000	20	Ø200	Ø300	900	1350	1925
PCEX04TS	2000-4000	40	Ø300	Ø300	900	1350	1925
PCEX08TS	4000-6000	80	2xØ300	2x(350x350)	1850	1350	1925
PCEX12TS	6000-12000	120	3xØ300	3x(350x350)	2600	1350	1925
PCEX16TS	8000-16000	160	4xØ300	4x(350x350)	3400	1350	1925



PULSATRON COMPACT  Serie SS [sin ventilador]

HF Code	CAUDAL [m³/h]	SUPERFICIE DE FILTRACIÓN [m²]	CONEXIONES [mm]		DIMENSIONES [mm]		
			Entrada	Salida	L	P	H
PCEX02SS	1000-2000	20	Ø200	Ø300	900	1350	1400
PCEX04SS	2000-4000	40	Ø300	Ø300	900	1350	1400
PCEX08SS	4000-6000	80	2xØ300	2x(350x350)	1850	1350	1400
PCEX12SS	6000-12000	120	3xØ300	3x(350x350)	2600	1350	1400
PCEX16SS	8000-16000	160	4xØ300	4x(350x350)	3400	1350	1400



- 1 Brida de entrada de aire contaminado
- 2 Pre-cámara
- 3 Cartuchos
- 4 Secuenciador para limpieza de cartuchos, mediante aire comprimido
- 5 Calderín de aire comprimido y válvulas neumáticas
- 6 Motor y ventilador
- 7 Brida de salida de aire limpio
- 8 Puerta superior para el mantenimiento del ventilador
- 9 Puerta central para el mantenimiento de válvulas neumáticas
- 10 Puerta de mantenimiento de cartuchos
- 11 Tolva
- 12 Bidón de recogida de polvo
- 13 Patas
- 14 Válvula de alivio







POLIGONO IBAIONDO 4  
20120 HERNANI

T-943335718

F-943335713

[www.hefiltration.com](http://www.hefiltration.com)

[info@hefiltration.com](mailto:info@hefiltration.com)