



Le Pc-Ciclón

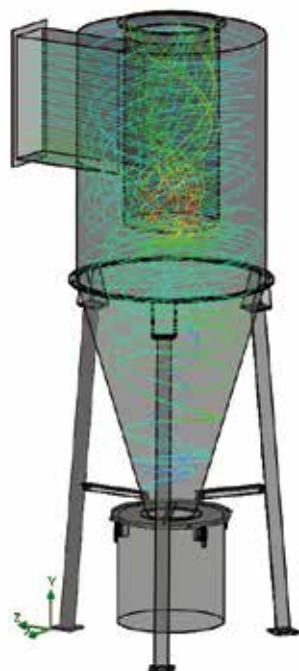
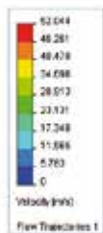
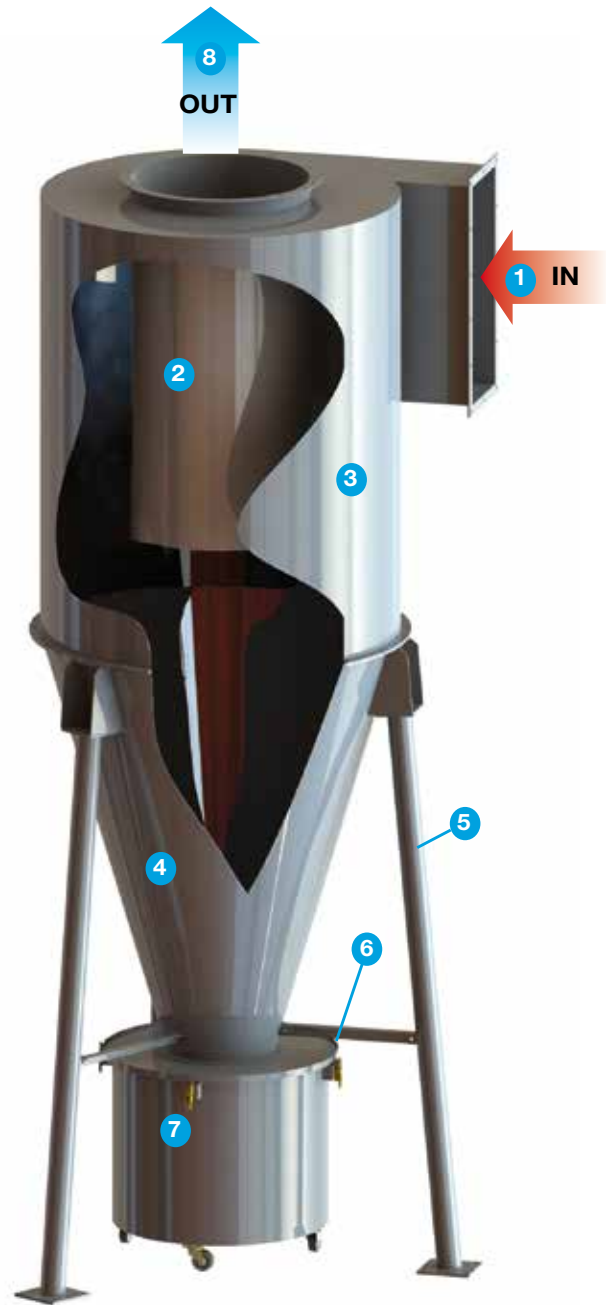
Ciclón de pre separación de las chispas y del polvo pesante

Pc-Ciclón

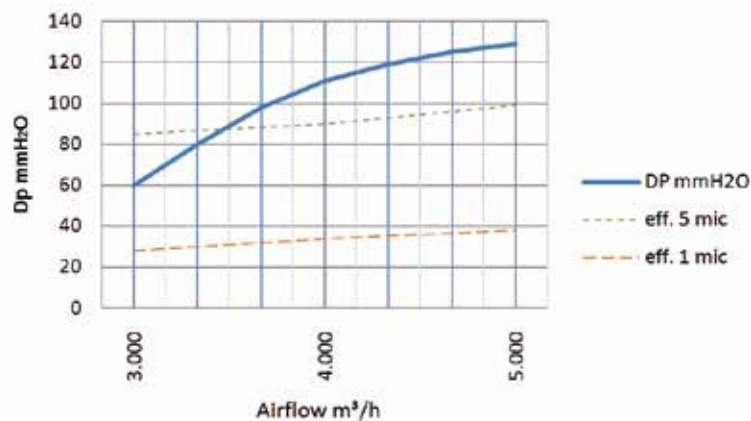
- 1 Entrada
- 2 Cuerpo interior
- 3 Cuerpo
- 4 Cono
- 5 Piernas
- 6 Refuerzos
- 7 Bidón
- 8 Salida

El funcionamiento

El Pc-Ciclón produce la separación del polvo por efecto inercial; obliga el flujo del aire a filtrar a un movimiento helicoidal, sobre sí mismo, al interior de una cámara de desarrollo conico hacia abajo. El aire movido de un ventilador entra desde arriba donde es forzado a un movimiento horizontal entre dos murallas concéntricas. Se cree entonces al interior del ciclón un movimiento de vórtice del aire. Las partículas solidas de polvo se ven empujadas por acción centrífuga contra las paredes interiores del cuerpo del cilindro. Poco a poco, y con continuidad, ellas descienden hacia abajo con movimiento en espiral hasta el cuello del ciclón para caer dentro del bidón o se descargan a través de una válvula rotativa. Proponemos utilizar el PC ciclón como pre depolverador combinado con nuestros filtros HJL o Pulsatron Compact en una amplia gama de procesos industriales en los que necesitan ser tratados polvos secos y ásperos o en presencia de chispas. La pérdida de carga en estos ciclones varía entre 60 y 130 mm H2O.

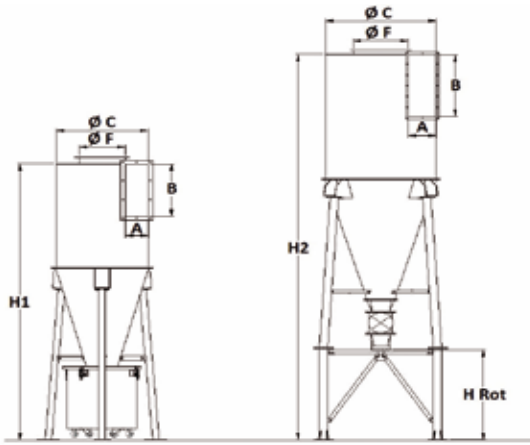


Ciclón ø 600



Análisis fluidodinámica

La gama



Pc Ciclón con bidón

Pc Ciclón con válvula rotativa

Codigo	Q Proyecto m ³ /h	Ø C Ciclón mm	Entrada A x B mm	Salida F Ø mm	H 1	H 2	H	
					Bidón Ciclón.c.a. mm	Válvula Rotativa Ciclón c.a. mm		Válvula Rotativa mm
PcZyklon 500	2.800	500	325	120	250	1880	-	-
PcZyklon 600	4.000	600	390	144	300	2150	-	-
PcZyklon 700	5.400	700	455	168	350	2380	-	-
PcZyklon 800	7.100	800	520	192	400	2650	-	-
PcZyklon 900	9.000	900	585	216	450	3000	-	-
PcZyklon 1000	11.000	1000	650	240	500	3200	4400	1210
PcZyklon 1200	15.900	1200	780	288	600	3750	4900	1125
PcZyklon 1400	21.600	1400	910	336	700	-	5650	1325
PcZyklon 1600	28.200	1600	1040	384	800	-	6100	1325
PcZyklon 1800	35.700	1800	1170	432	900	-	6650	1370
PcZyklon 2000	44.000	2000	1300	480	1000	-	7150	1340

Aplicaciones



Utilizables en varios campos de aplicación, en combinación con nuestros colectores de polvo Pulsatron Compact y HJL.





HE FILTRATION ENGINEERING S.L.

FILTRACION Y DEPURACION DE AIRE

HE FILTRATION ENGINEERING S.L.

Pol. Ind. Ibaiondo, nº 4
20120 HERNANI. GIPUZKOA. ESPAÑA
Tel. 943 33 57 18
Fax 943 33 57 13
info@hefiltration.com
www.hefiltration.com